

KÖZPONTI PORSZÍVÓ

NEW



SZERVÍZ
CSATLAKOZÓVAL

Lakossági szektor  házak, lakások, üzletek

Négy típus: takarítandó felület max. 450 m²

TC 2000



Kiválasztási táblázat



1 egyidejű felhasználó

Egyidejűleg kizárólag egy felhasználó használhatja.

A hosszútávú, problémamentes működés érdekében javasoljuk, hogy a takarítandó felület nagysága (egyenértékű csőhossz) alapján válassza ki a megfelelő típusú központi porszívót.

SPÓROLJON EGY FALI CSATLAKOZÓT!

A TC2000 központi porszívók tartozéka a szervíz csatlakozó, amelynek használatával a készülék környezete is takaríthatóvá válik.

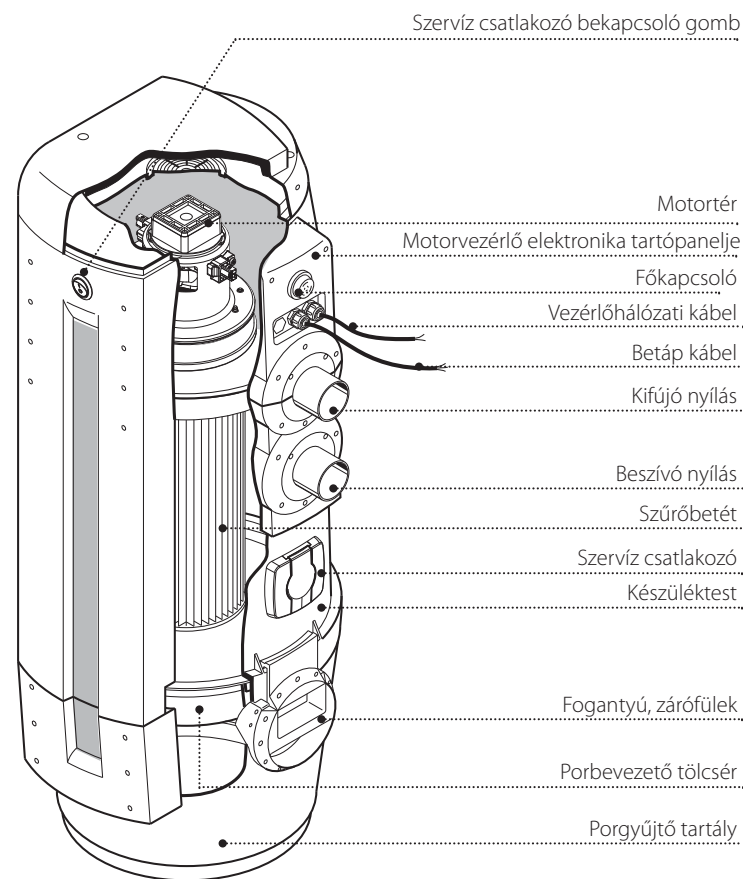
Javasolt takarítandó felület	TÍPUS	KÓD	Javasolt fali csatlakozószám	Max. egyidejű felhasználók	Szervíz csatlakozó
150 m ²	TC2000 150	9003TC	4	1	VAN
250 m ²	TC2000 250	9005TC	7	1	VAN
350 m ²	TC2000 350	9007TC	11	1	VAN
450 m ²	TC2000 450	9009TC	15	1	VAN

MŰSZAKI JELLEMZŐK

Minden lakossági Sistem Air központi porszívó külső burkolata olyan műanyag, amelyet kiváló mechanikus és atmoszférikus ellenállóság jellemez. A tervezés és a gyártás valamennyi művelete az érvényben lévő normatívák, uniós előírások szigorú betartásával történik. Különös figyelmet szenteltünk a funkcionalitás, a megfelelő szívóerő és a használat során felmerülő egyéb igények magas szintű kielégítésére. A termékek mindegyike CE minősítéssel rendelkezik

Termékjellemzők:

- egyfázisú szénkefés motorok, kettős (primer + szekunder oldali) védelmi elektronikával, hőkioldóval
- lágyindítású motor a kisebb fogyasztás és nagyobb motorélettartam érdekében
- biztonsági vákuumszelep a megbízhatóság növelése érdekében.
- hangelnyelő motortér a minimalizált hangkibocsátás érdekében.
- 12 V-os kimenő vezérlőhálózat.
- vízzel mosható, M osztályú szűrőképességgel rendelkező poliészter szűrőbetét.



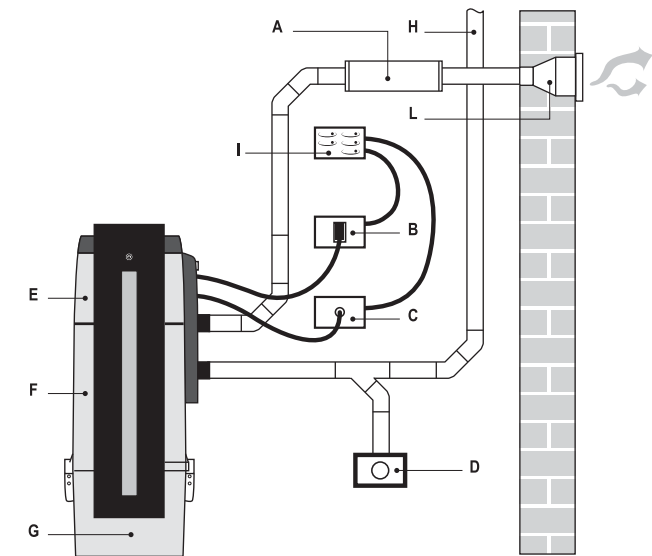
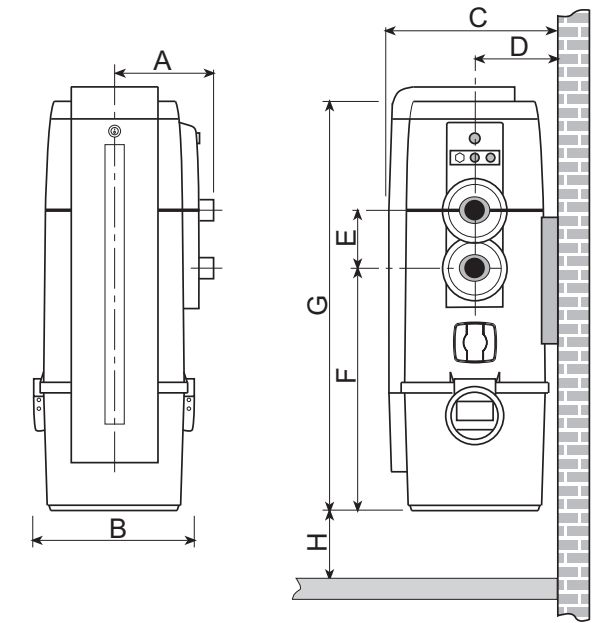
MÉRETEK ÉS MŰSZAKI PARAMÉTEREK

Típus Kód	TC2000			
	TC2000 150	TC2000 250	TC2000 350	TC2000 450
AKCIÓS nettó listaár Ft	210.000	230.000	310.000	340.000
Szervíz csatlakozó	VAN	VAN	VAN	VAN
Beszívó cső átmérője Ø mm	50	50	50	50
Védettség IP	20	20	20	20
Betáphálózat V Ac	220/240	220/240	220/240	220/240
Frekvencia Hz	50/60	50/60	50/60	50/60
Motor teljesítmény kW	1,25	1,35	1,45	1,5
Áramfelvétel A	5,0	5,6	6,3	6,7
Vezérlőhálózat V dc	12	12	12	12
Max. légszállítás m ³ /h	200	234	240	180
Zárt szívóhatás mbar	272	274	310	400
Szűrőbetét felülete cm ²	6700	6700	6700	6700
Porgyűjtő tartály kapacitása l	21	21	21	21
Kifújás	VAN	VAN	VAN	VAN
Hangtompító	VAN	VAN	VAN	VAN
Súly kg	18,5	18,5	18,5	18,5
Méret A mm	230	230	230	230
Méret B mm	370	370	370	370
Méret C mm	380	380	380	380
Méret D mm	185	185	185	185
Méret E mm	108	108	108	108
Méret F mm	585	585	585	585
Méret G mm	915	915	915	915
Méret H (min.) mm	100	100	100	100
Zajszint kisebb, mint dB(A)	70			

Megjegyzés: A zajszint értéke nominális. A pontos zajszint függvénye, hogy a központi porszívó hova és milyen módon kerül beszerelésre.

A KÖZPONTI PORSZÍVÓ CSATLAKOZÁSAI

- A - Hangtompító
- B - Betápkábel 230 V
- C - Vezérlőhálózati kábel 12 V
- D - Fali csatlakozó
- E - Készülék motortér
- F - Készülék ciklonikus tér
- G - Készülék porgyűjtő tartály
- H - Beszívó csőhálózat
- I - Okos vezérlés (Opcionális)
- L - Kivezető rács



Fali rögzítő kengyel



Átfordítható csatlakozások: jobbos vagy balos



FLISY vezérléssel is használható



Elegáns olasz design



M osztályú, mosható szűrőbetét



Nincs porzsák, tisztítása kültéren is megoldható