



SISTEM·AIR
SINCE 1993
CENTRAL VACUUM SYSTEMS ByTecnoplus s.r.l.

www.sistemair.com

MANUALE TECNICO

- EN** Technical manual
- F** Manuel technique
- DE** Technisches Handbuch
- ES** Manual técnico



V 1.0.0

- TURBIX Small** - art. 3400.10
- TURBIX Medium** - art. 3400.11
- TURBIX Big** - art. 3400.12

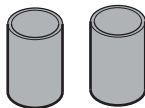


DOTAZIONE - EQUIPMENT - ÉQUIPEMENT FOURNI - AUSSTATTUNG - DOTACIÓN



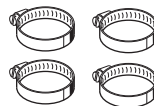
1

- manuale d'installazione
- installation, use and maintenance manual
- manuel d'installation, d'usage et d'entretien
- Eine Installations-, Bedienungs- und Wartungsanleitung
- manual de instalación, uso y mantenimiento



2

- manicotti in gomma per il collegamento alla rete tubiera di aspirazione
- rubber sleeves for the connection to the suction pipe network
- manchons en caoutchouc pour le raccord au réseau de tubes d'aspiration
- Zwei Gummimuffen für die Verbindung mit dem Rohrleitungsnetz
- manguitos en goma para la conexión a la red de tubos de aspiración

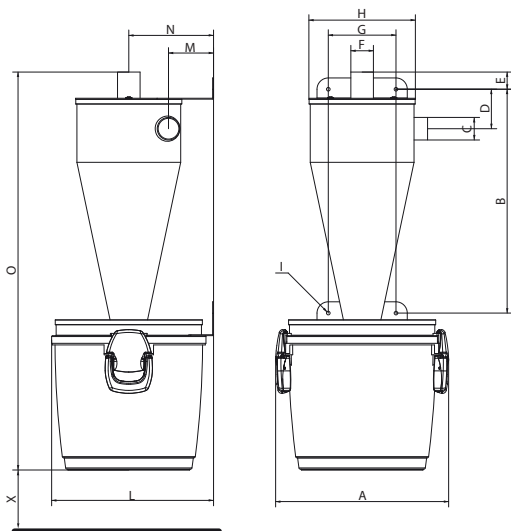


3

- fascette metalliche per il fissaggio dei manicotti
- metal clamps to fix the sleeves
- colliers métalliques pour le fixation des manchons
- Eine Installations-, Bedienungs- und Wartungsanleitung
- abrazaderas metálicas para la fijación de los manguitos

A - TURBIX SMALL/MEDIUM

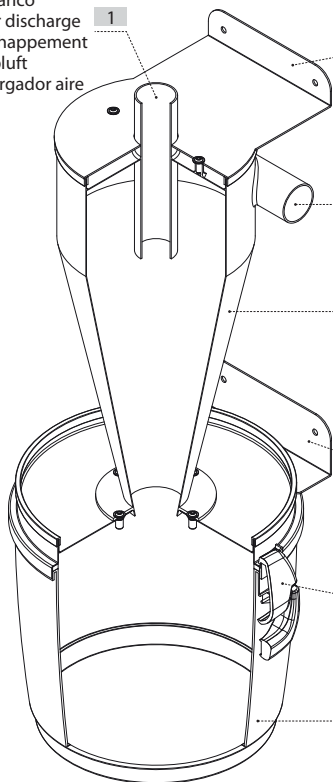
A1- CARATTERISTICHE TECNICHE TECHNICAL FEATURES CARACTÉRISTIQUES TECHNIQUES TECHNISCHE MERKMALE CARACTERÍSTICAS TÉCNICAS



Modello-Model-Modèle-Modell-Modelo Articolo-Article-Article-Artikel-Artículo	Turbix		
	Turbix Small	Turbix Medium	
	3400.10	3400.11	
Ingresso/uscita polveri Dust inlet/exhaust Entree/sortie de l'air Staubeingang/Abluftstutzen Conexión aspiración/Expulsión	Ø mm	50	60
Capacità contenitore polveri Dust bin capacity Capacité réceptacle à poussières Fassungsvermögen Staubbehälter Capacidad contenedor polvo	l	21	40
Peso Weight Poids Gewicht Peso	kg	15	25
Misura - Size - Mesure - Maß - Medida A	mm	385	452
Misura - Size - Mesure - Maß - Medida B	mm	496	590
Misura - Size - Mesure - Maß - Medida C	Ø mm	50	63
Misura - Size - Mesure - Maß - Medida D	mm	875	103
Misura - Size - Mesure - Maß - Medida E	mm	38	52
Misura - Size - Mesure - Maß - Medida F	Ø mm	50	63
Misura - Size - Mesure - Maß - Medida G	Ø mm	150	190
Misura - Size - Mesure - Maß - Medida H	Ø mm	236	286
Misura - Size - Mesure - Maß - Medida I	R mm	4	4
Misura - Size - Mesure - Maß - Medida L	mm	360	436
Misura - Size - Mesure - Maß - Medida M	mm	100	122
Misura - Size - Mesure - Maß - Medida N	mm	188	228
Misura - Size - Mesure - Maß - Medida O	mm	885	1105
Misura - Size - Mesure - Maß - Medida X	mm	100	100

A2- ESPLOSO - SECTION - EXPLOSE - QUERSCHNITT - SECCIÓN TRANSVERSAL

- Scarico
- Air discharge
- Echappement
- Abluft
- Purgador aire



- 2 - Flangia superiore di fissaggio
- Upper fixing flange
- Bride supérieure de fixation
- Obere Flanschbefestigung
- Brida de fijación superior

- 3 - Aspirazione
- Dust IN
- Aspiration
- Sauganschluss
- Entrada polvo

- 4 - Cono ciclone
- Cyclonic cone
- Cône cyclone
- Kegel Zyklon
- Cono ciclón

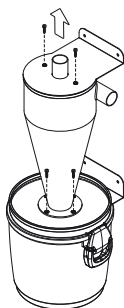
- 5 - Flangia inferiore di fissaggio
- Lower fixing flange
- Bride inférieure de fixation
- Untere Flanschbefestigung
- Brida de fijación inferior

- 6 - Maniglia secchio
- Handle
- Poignée bac
- Griff des Behälters
- Manija y gancho de cierre

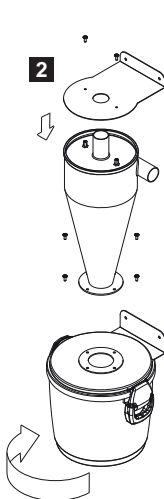
- 7 - Secchio raccogliitore
- Dust container
- Bac collecteur
- Sammelbehälter
- Contenedor polvo (balde)

A3 - REVERSIBILITÀ - REVERSIBILITÀ - REVERSIBILITY - BEIDSEITIGE VERBINDUNGEN REVERSIBILIDAD

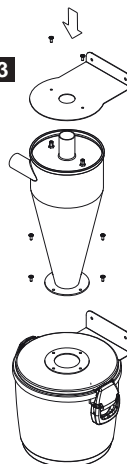
1



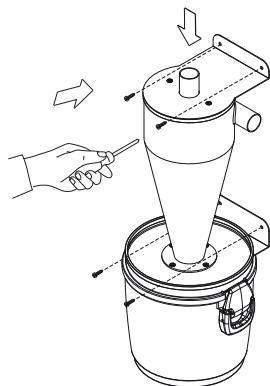
2



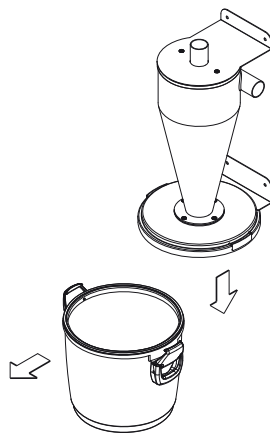
3



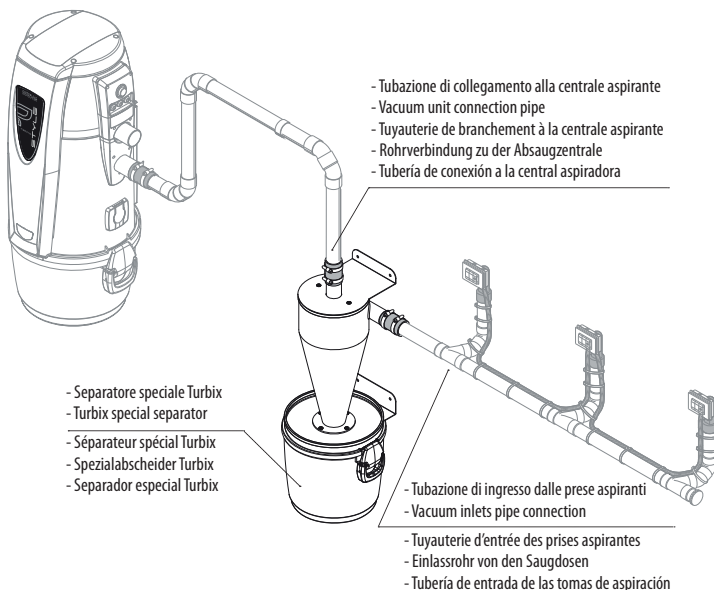
- A4 - FISSAGGIO**
 - FIXING
 - FIXATION
 - BEFESTIGUNG
 - FIJACIÓN



- A5 - SVUOTAMENTO CONTENITORE POLVERI**
 - EMPTYING THE DUST BIN
 - VIDAGE DU RÉCEPTACLE À POUSSIÈRES
 - ENTLEERUNG DES STAUBBEHÄLTERS
 - VACIADO CONTENEDOR POLVO

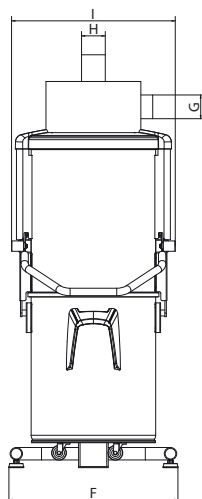
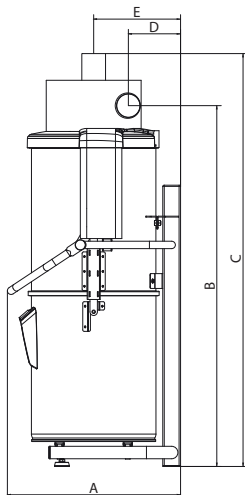


- A6 - COLLEGAMENTO ALLA RETE TUBIERA - CONNECTION TO THE PIPE NETWORK**
 - RACCORD AU RÉSEAU DE TUBES - RHORLEITUNGSANSCHLÜSSE
 - CONEXIÓN A LA RED DE TUBERÍA



B - TURBIX BIG

- B1 - CARATTERISTICHE TECNICHE**
- TECHNICAL FEATURES
- CARACTÉRISTIQUES TECHNIQUES
- TECHNISCHE MERKMALE
- CARACTERÍSTICAS TÉCNICAS

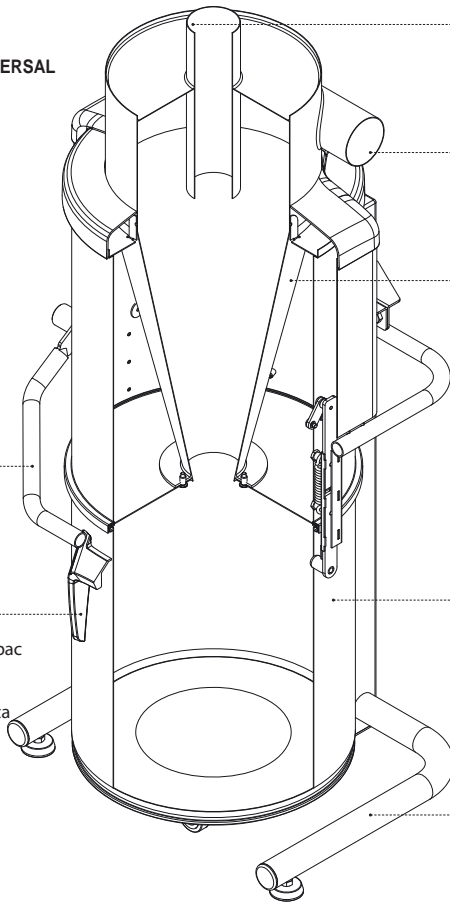


		Turbix
		Big Turbix
Modello-Model-Modèle-Modell-Modelo Articolo-Article-Article-Artikel-Artículo		3400.12
Ingresso/uscita polveri Dust inlet/exhaust Entree/sortie de l'air Staubeingang/Abluftstutzen Conexión aspiración/Expulsión	Ø mm	80
Capacità contenitore polveri Dust bin capacity Capacité réceptacle à poussières Fassungsvermögen Staubbehälter Capacidad contenedor polvo	l	70
Peso Weight Poids Gewicht Peso	kg	53
Misura- Size - Mesure - Maß - Medida A	mm	590
Misura- Size - Mesure - Maß - Medida B	mm	1217
Misura- Size - Mesure - Maß - Medida C	mm	1395
Misura- Size - Mesure - Maß - Medida D	mm	176
Misura- Size - Mesure - Maß - Medida E	mm	293
Misura- Size - Mesure - Maß - Medida F	mm	570
Misura- Size - Mesure - Maß - Medida G	Ø mm	80
Misura- Size - Mesure - Maß - Medida H	Ø mm	80
Misura- Size - Mesure - Maß - Medida I	mm	552

B2 - ESPLOSO
- SECTION
- EXPLOSE
- QUERSCHNITT
- SECCIÓN TRANSVERSAL

- Maniglione sollevamento secchio
- Lifting bi handle
- Poignée de soulèvement du bac
- Bügel für Transport des Sammelbehälters
- Manija de elevación cubeta

- Maniglia estrazione secchio
- Extraction bin handle
- Poigné d'extraction du bac
- Griff zum Herausziehen des Behälters
- Manija extracción cubeta



- Scarico
- Air discharge
- Echappement
- Abluft
- Purgador aire

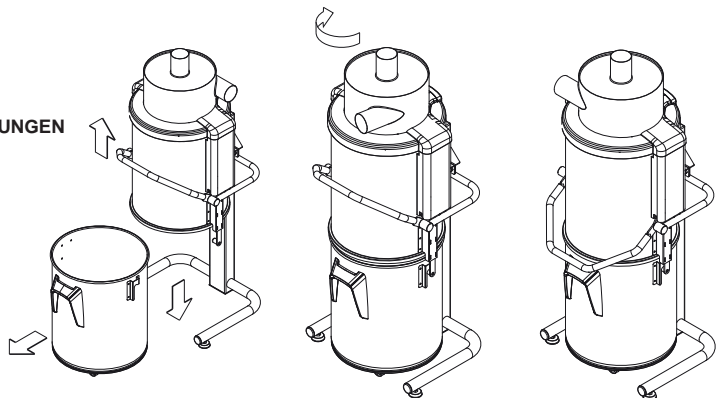
- Aspirazione
- Dust IN
- Aspiration
- Sauganschluss
- Entrada polvo

- Cono ciclone
- Cyclonic cone
- Cône cyclone
- Kegel Zyklon
- Cono ciclón

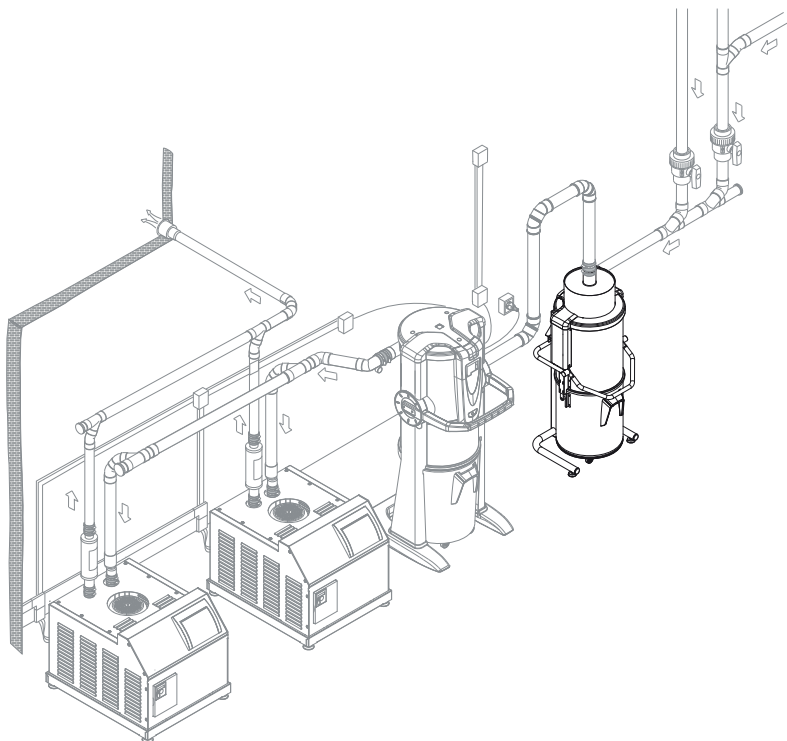
- Secchio raccogliitore estraibile
- Removable dust bin
- Bac collecteur extractible
- Herausziehbarer Sammelbehälter
- Cubeta extraíble

- Telaio
- Frame
- Châssis
- Gestell
- Estructura

B3 - REVERSIBILITÀ
- REVERSIBILITÀ
- REVERSIBILITY
- BEIDSEITIGE VERBINDUNGEN
- REVERSIBILIDAD

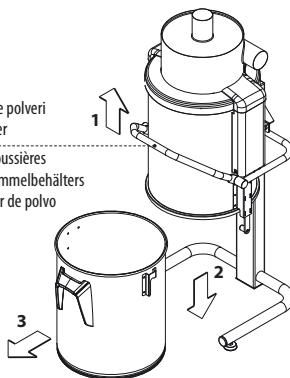


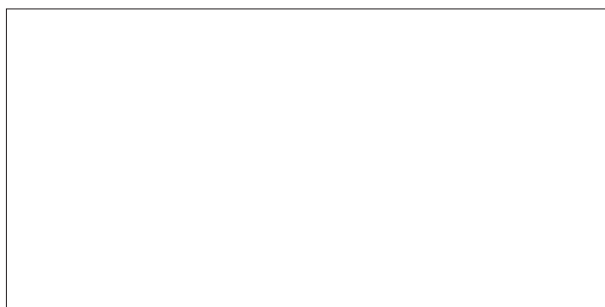
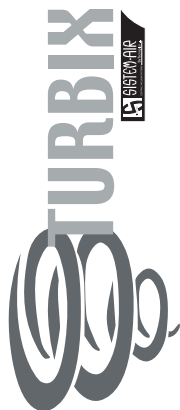
B4 - COLLEGAMENTO ALLA RETE TUBIERA - FIXING THE VACUUM CLEANER - FIXATION DE LA CENTRALE
- BEFESTIGUNG DER SAUGZENTRALE - FIJACIÓN DE LA CENTRAL



B5 - SVUOTAMENTO CONTENITORE POLVERI - EMPTYING THE DUST BIN
- VIDAGE DU RÉCEPTACLE À POUSSIÈRES - ENTLEERUNG DES STAUBBEHÄLTERS
- VACIADO CONTENEDOR POLVO

- Maniglia sganciamento contenitore polveri
- Handle to release the dust container
- Poignée de décrochage du bac à poussières
- Griff zur Abkoppelung des Staubsammelbehälters
- Manija de desenganche contenedor de polvo





F09200xxx